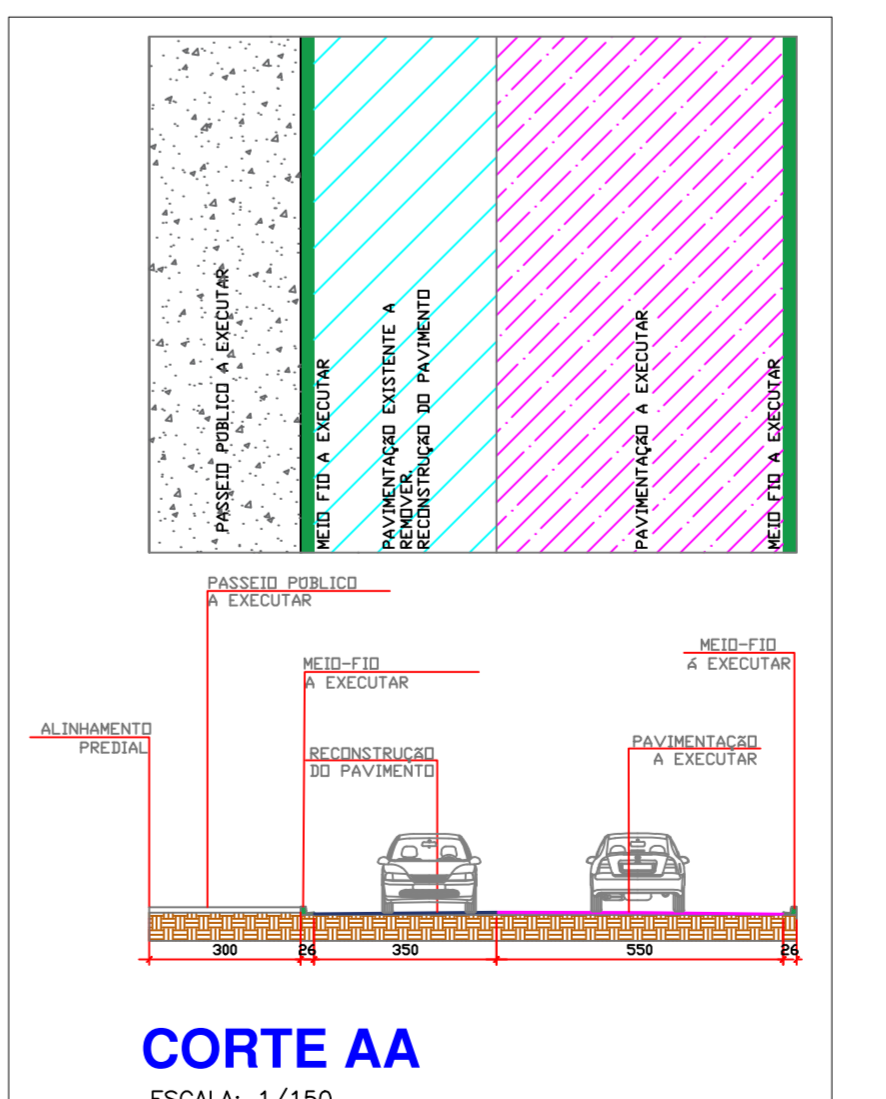
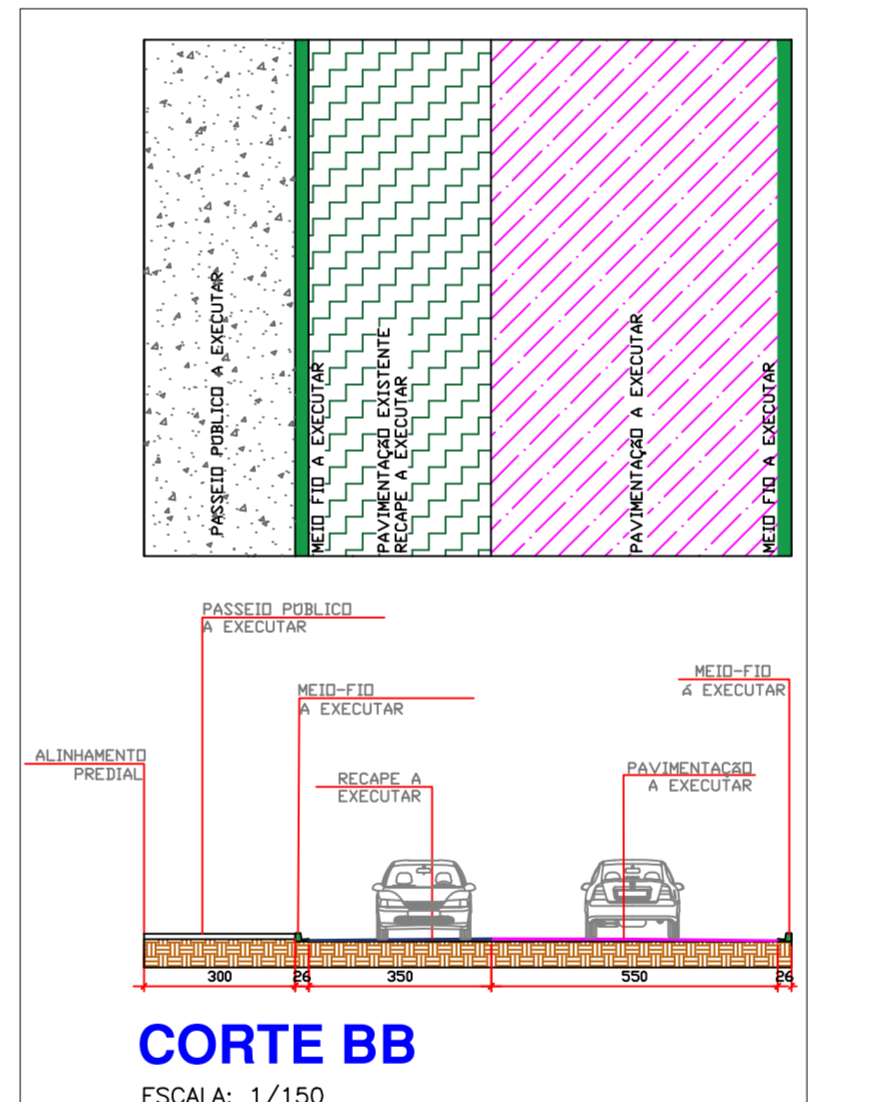
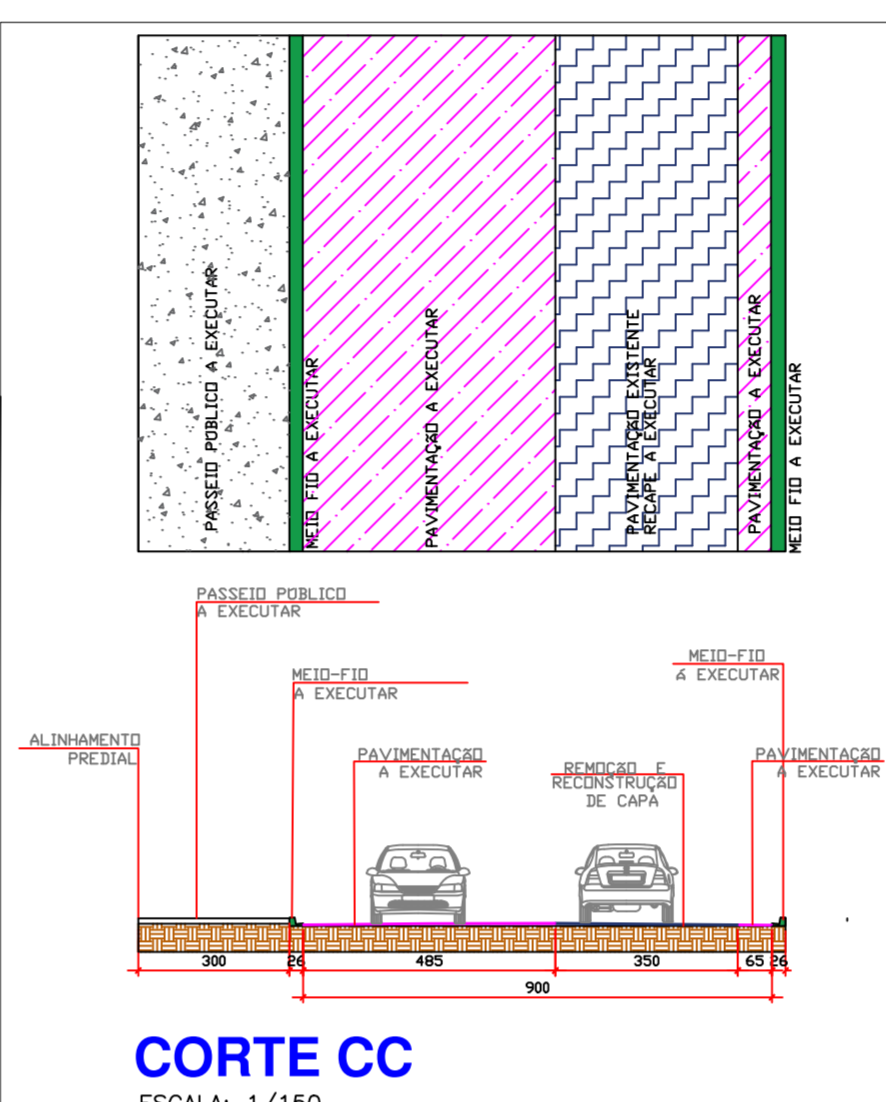
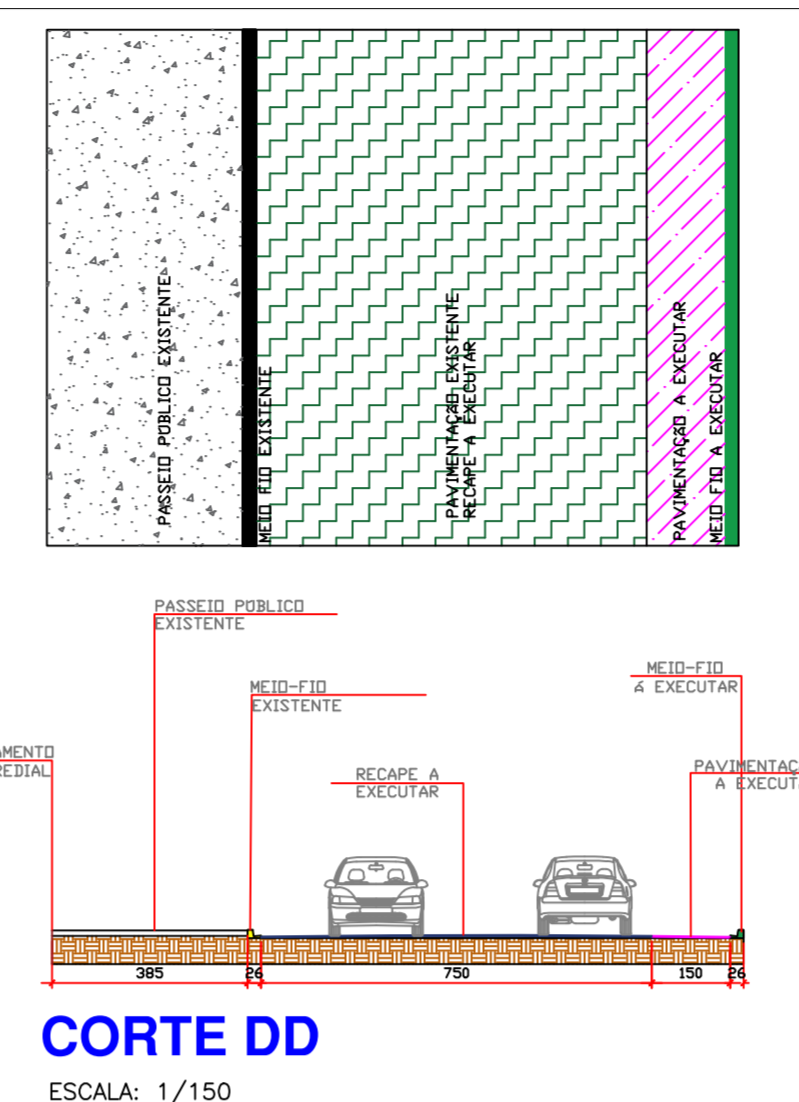
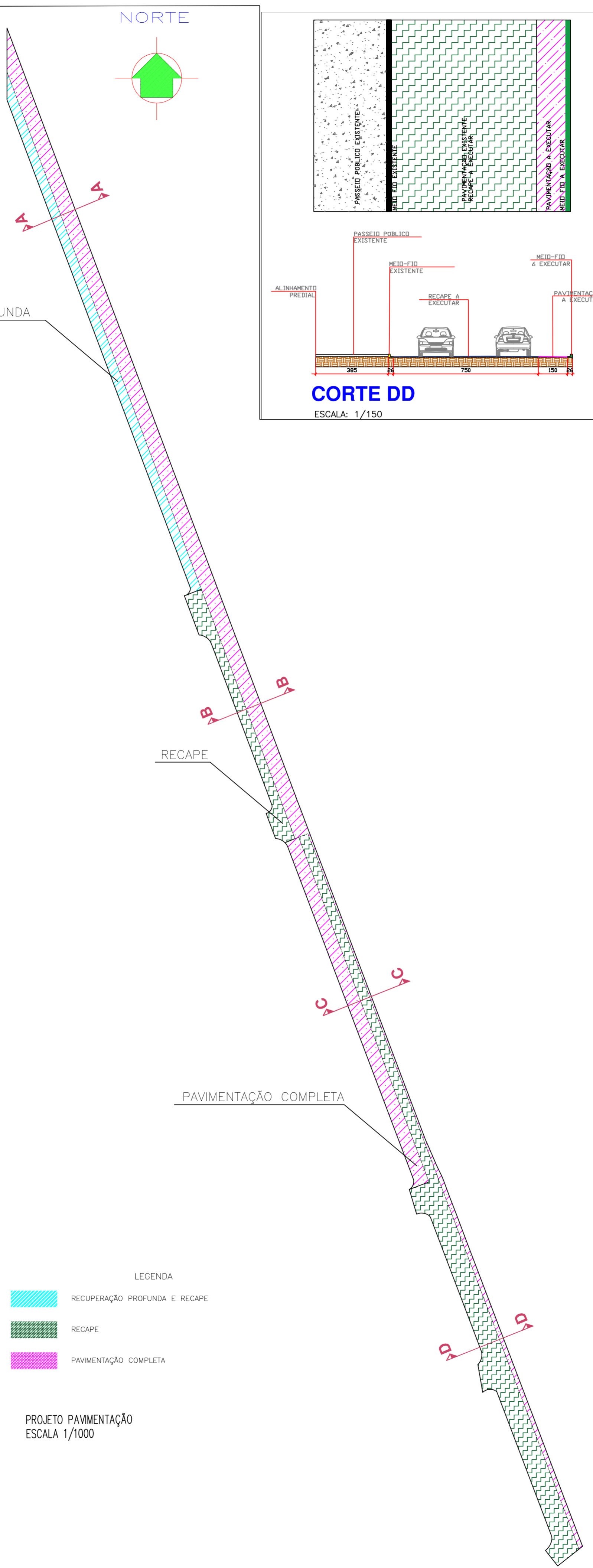


PROJETO PAVIMENTAÇÃO
ESCALA 1/1500



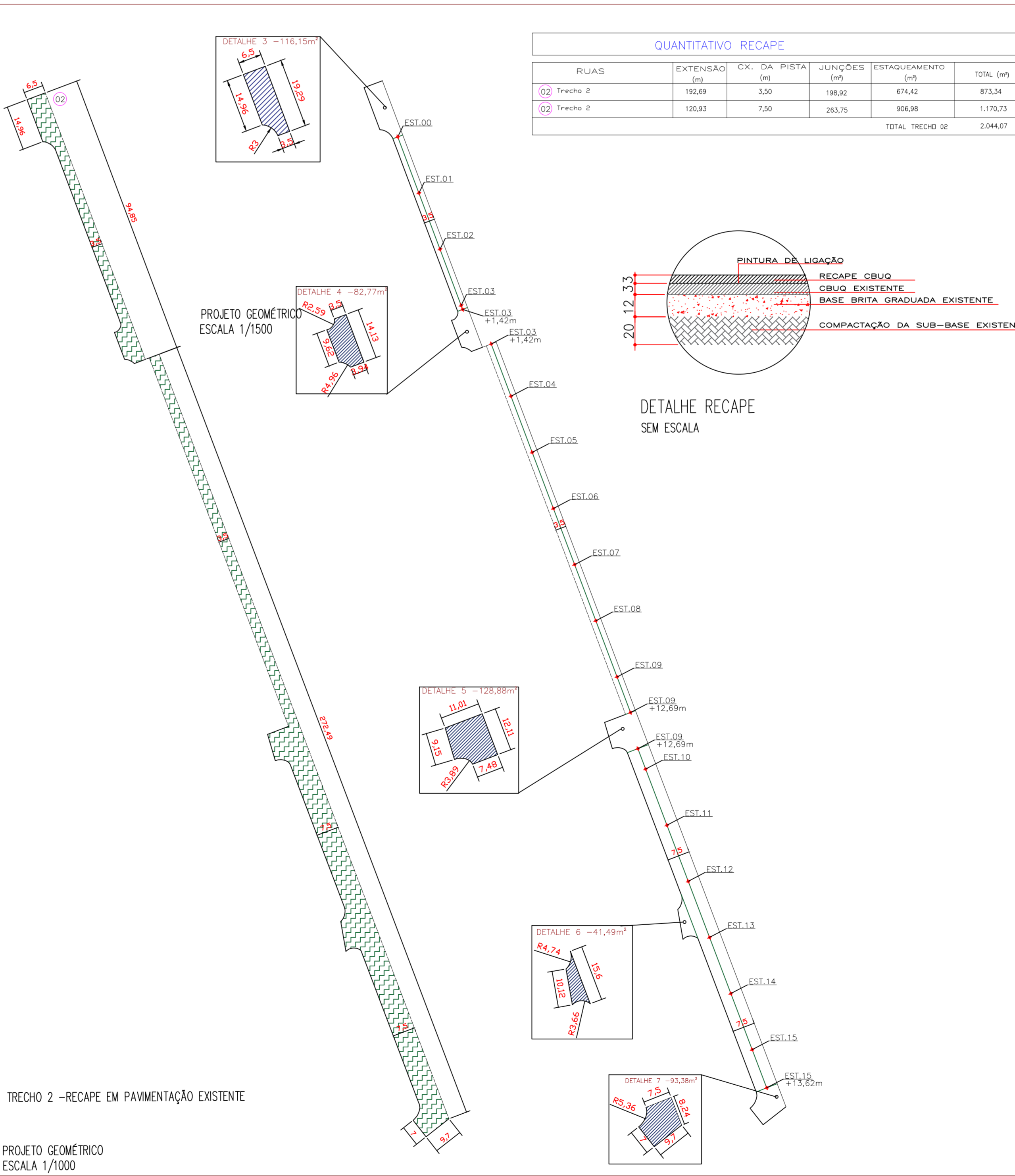
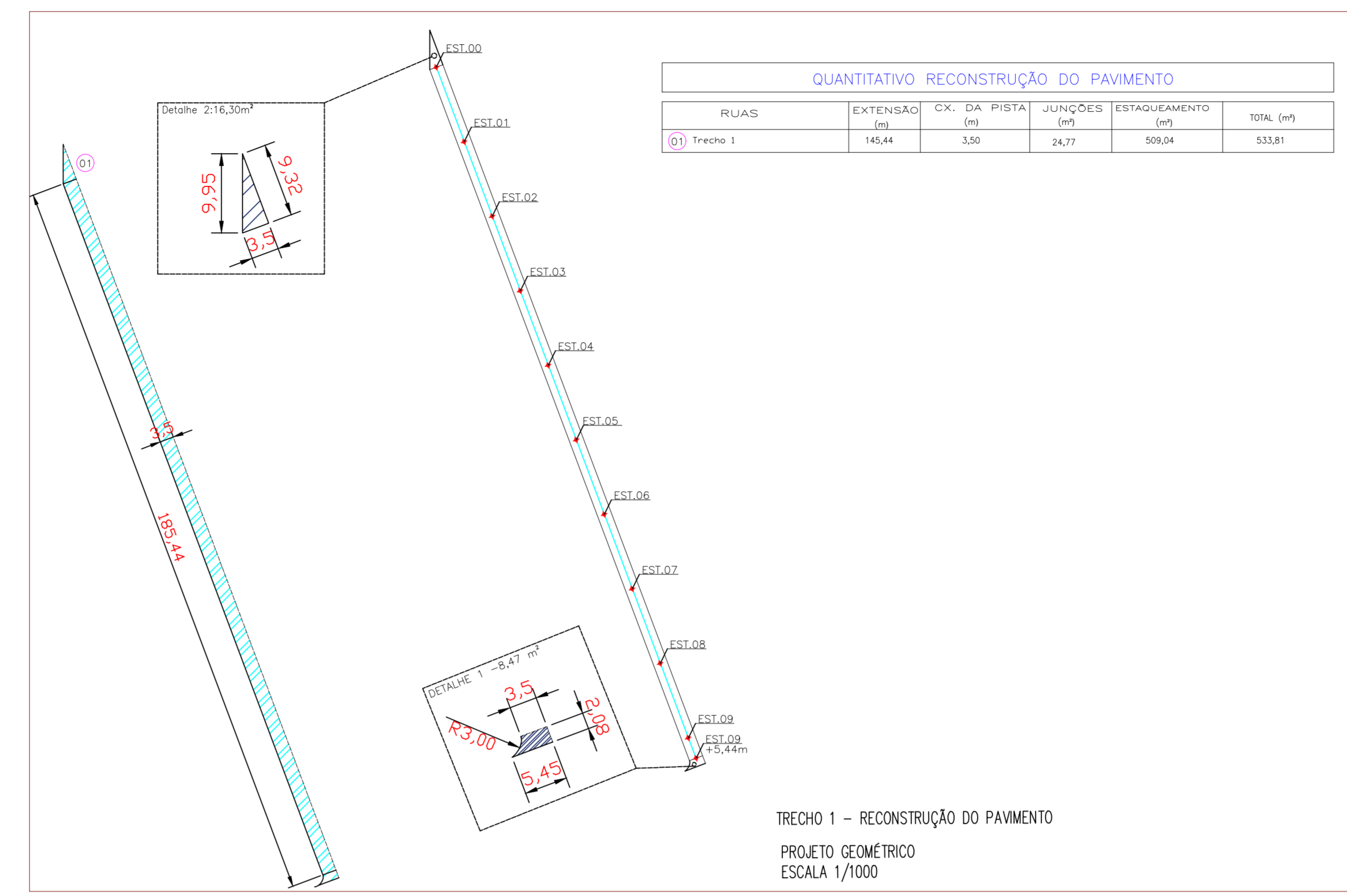
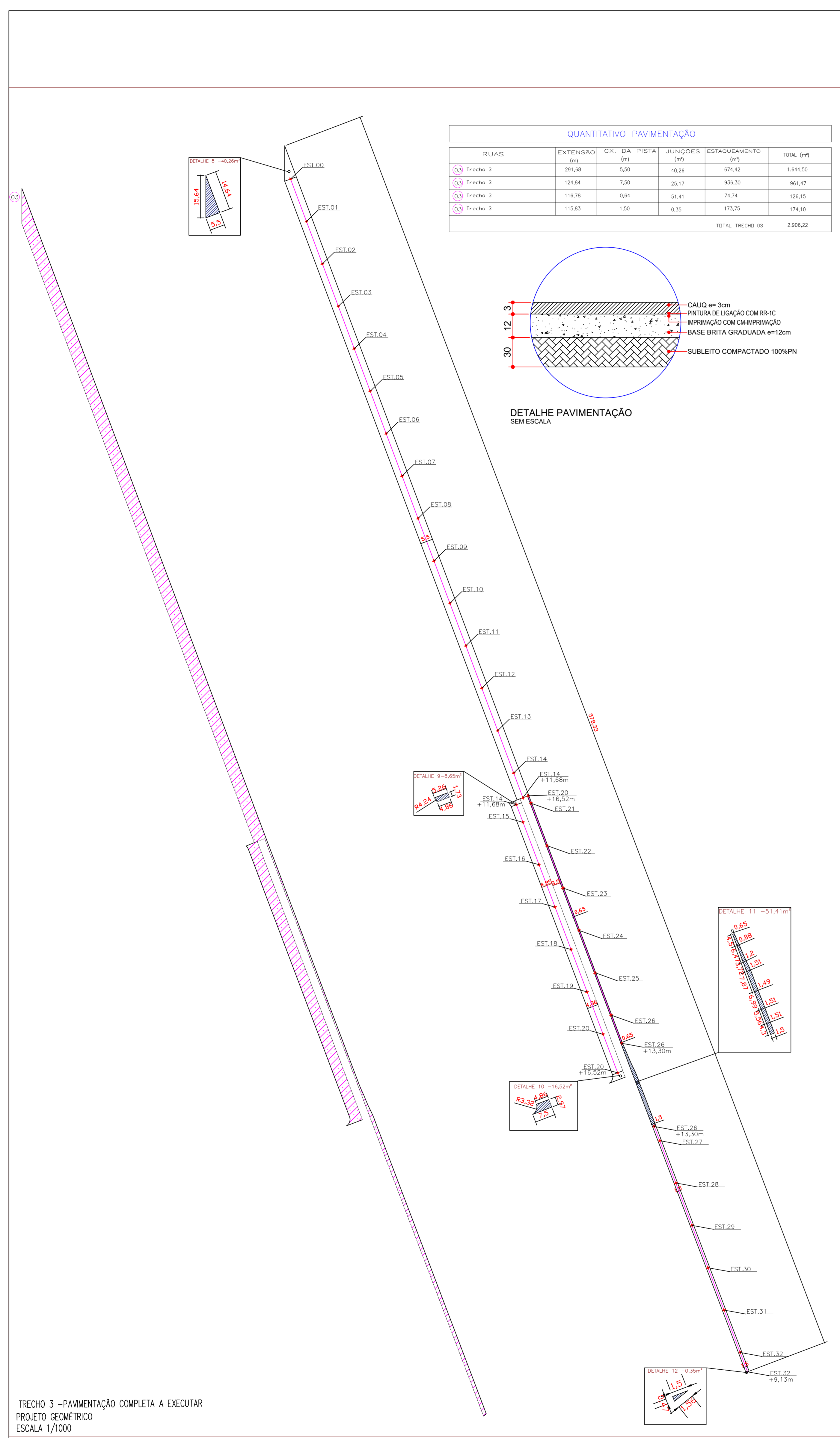
- LEGENDA
- RECUPERAÇÃO PROFUNDA E RECAPE
 - RECAPE
 - PAVIMENTAÇÃO COMPLETA

PROJETO PAVIMENTAÇÃO
ESCALA 1/1000



LOCALIZAÇÃO SEM ESCALA

<p>PREFEITURA DO MUNICÍPIO DE TOLEDO PREFEITURA DO MUNICÍPIO DE TOLEDO Estado do Paraná Secretaria do Planejamento Estratégico</p>		<p>R. Raimundo Leoniardi, 1588 cep: 85600-110, Fone: (043) 3055 8998 Toledo - PR</p>	
<p>obra RECAPE E PAVIMENTAÇÃO ASFÁLTICA local Rua Navilto Donassolo - Vila Pioneiro - Município de Toledo/PR.</p>			
<p>proprietário _____</p> <p>resp. projeto _____</p> <p>resp. técnico execução _____</p>	<p>princípio</p> <h1 style="font-size: 2em; margin: 0;">1/4</h1>		
<p>projeto LOCALIZAÇÃO E IMPLANTAÇÃO</p>			
<p>desenho TAINARA</p>	<p>data JANEIRO/2020</p>	<p>estado INDICADA</p>	<p>projeto nº -</p>



TRECHO 3 - PAVIMENTAÇÃO COMPLETA A EXECUTAR
 PROJETO GEOMÉTRICO
 ESCALA 1/1000

TRECHO 2 - RECAPE EM PAVIMENTAÇÃO EXISTENTE
 PROJETO GEOMÉTRICO
 ESCALA 1/1000

PREFEIRA DO MUNICÍPIO DE TOLEDO
 PREFEITURA DO MUNICÍPIO DE TOLEDO
 Rua Nereu Ramos, 1556 - Vila Industrial - Toledo/PR
 Fone: (41) 3055-8998

obra RECAPE E PAVIMENTAÇÃO ASFÁLTICA
 Rua Nova do Donosato - Vila Pioneiro - Município de Toledo/PR

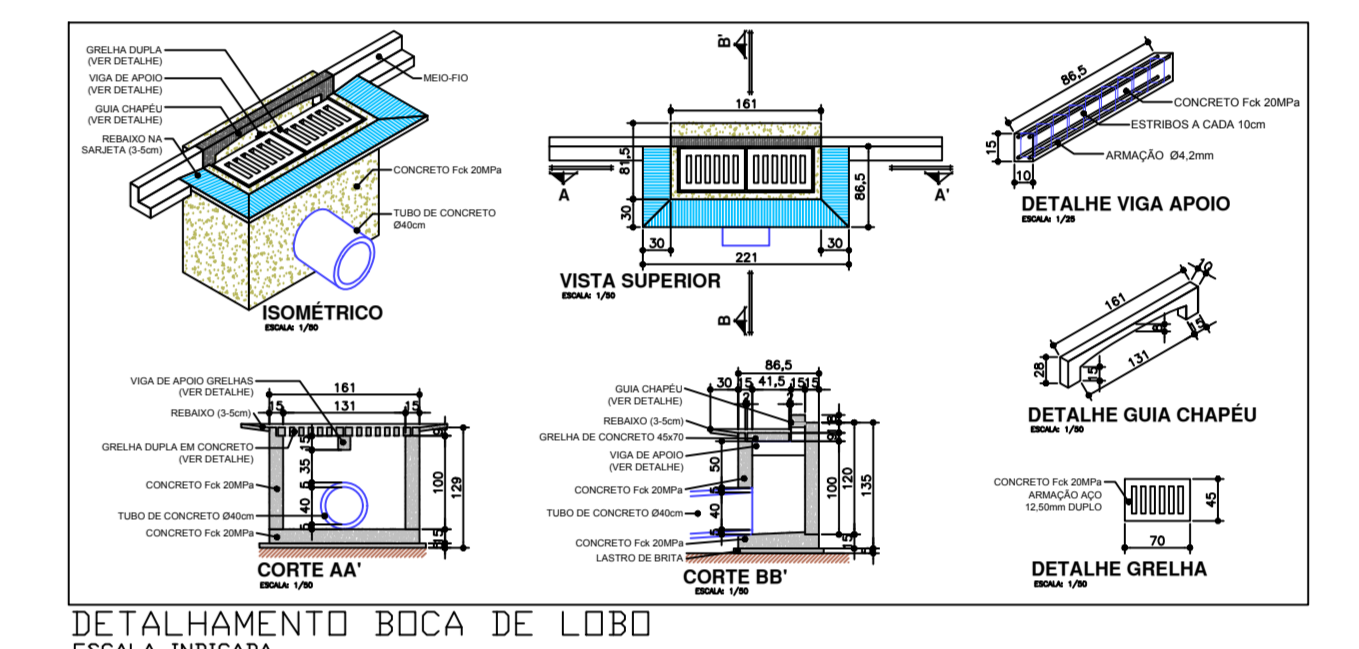
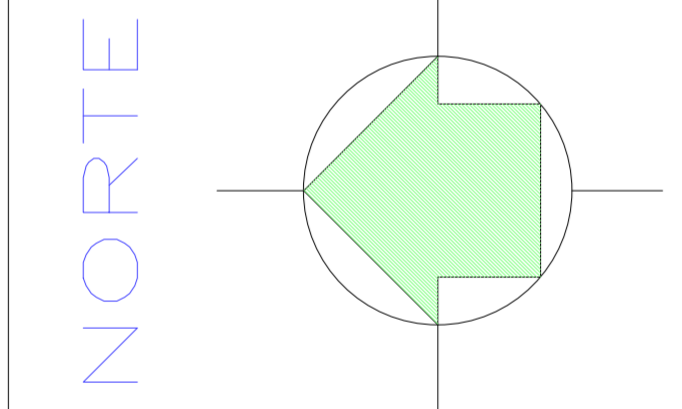
autor: _____
 projeto: _____
 desenho: _____

folha 2/4

projeto PAVIMENTAÇÃO E GEOMÉTRICO

data: _____
 escala: _____

PROJETO DE GALERIA DE ÁGUAS PLUVIAIS
ESCALA 1/200



DETALHAMENTO BOCA DE LOBO
ESCALA INDICADA

DESCRIÇÃO	m2	m	Un.
REDE EXISTENTE	---	---	---
TUBO DE CONCRETO -#40 Gm A EXECUTAR	---	114,12	---
CAIXA DE LIGAÇÃO - CL EXISTENTE	---	---	6
CAIXA DE LIGAÇÃO - CL A EXECUTAR	---	---	4
BOCA DE LOBO EXISTENTE	---	---	4
BOCA DE LOBO A EXECUTAR	---	---	11

PREFEITURA DO MUNICÍPIO DE TOLEDO
Estado do Paraná
LUGO DE MARÇÁ

PREFEITURA DO MUNICÍPIO DE TOLEDO
Estado do Paraná
Secretaria do Planejamento Estratégico
R. Rui Barbosa, 1560
Cidade de Toledo - PR
CEP: 84001-110
Fone: (41) 3602-9999
Fax: (41) 3602-9999

obra GALERIA DE ÁGUAS PLUVIAIS
Rua Naviílio Donassolo - Vila Planalto - Município de Toledo/PR.

projeção

escala

folha

4/4

projetado

verificado

aprovado

assinado

data

assinado

data

assinado

data